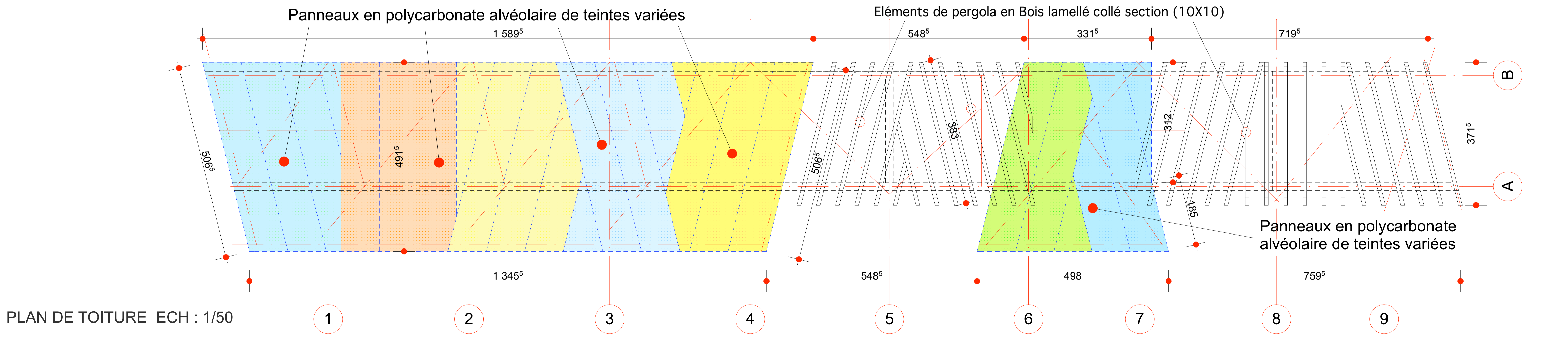
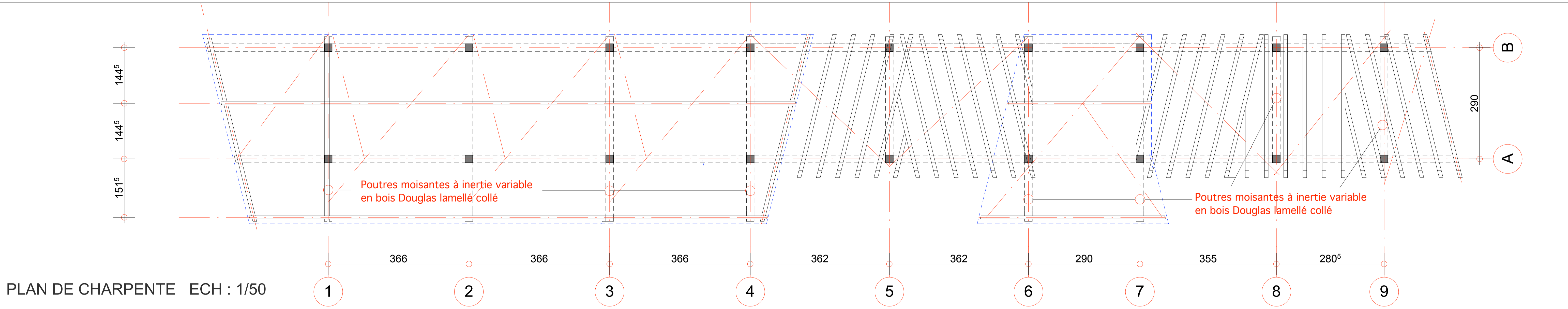
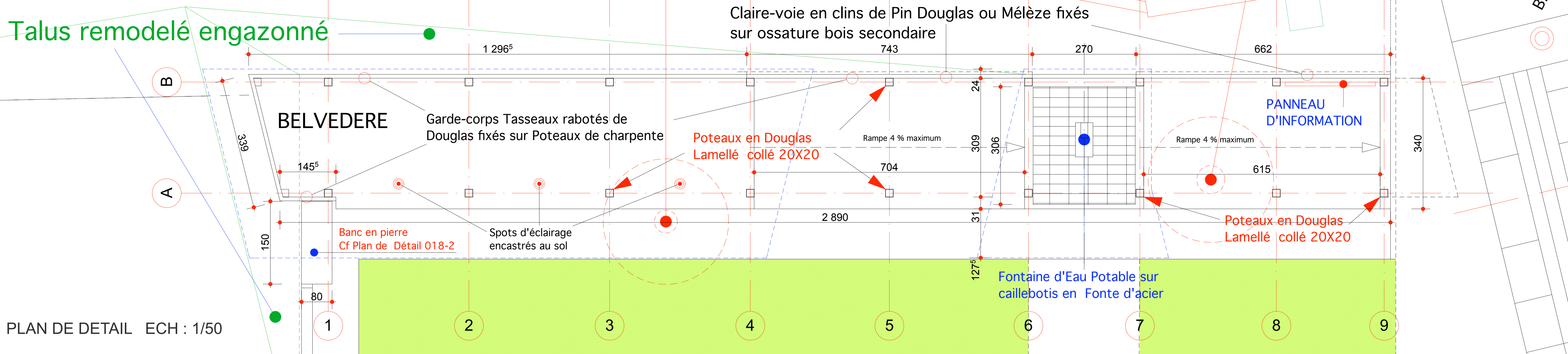


Talus remodelé engazonné



OPERATION :	OUVRAGE :	MAITRE DE L'OUVRAGE :	<p>MAITRISE D'OEUVRE :</p> <p>José-E. ALONSO Architecte du Patrimoine 96 Rue de MAUBEUGE F-75 010 PARIS Tel : 01.42.29.80.20 - Fax : 01.42.29.84.20</p> <p>SCHEMA - Bureau d'Etude Infrastructure 2, Mail des Cerclades 95 031 CERGY PONTOISE Cedex Tel : 01.30.31.00.63 - Fax : 01.30.38.86.36</p>	DOCUMENT :	PHASE :	DATE :
CŒUR DE VILLAGE COMMUNE DE MONTLIVAUT	COMMUNAUTÉ DE COMMUNES DU PAYS DE CHAMBORD LE MOULIN - B.P. 33 41 250 BRACIEUX	COMMUNAUTÉ DE COMMUNES DU PAYS DE CHAMBORD LE MOULIN - B.P. 33 41 250 BRACIEUX		SCHEMA	PLANS DE DETAIL DU BELVEDERE	D.C.E
					IND.	021-2